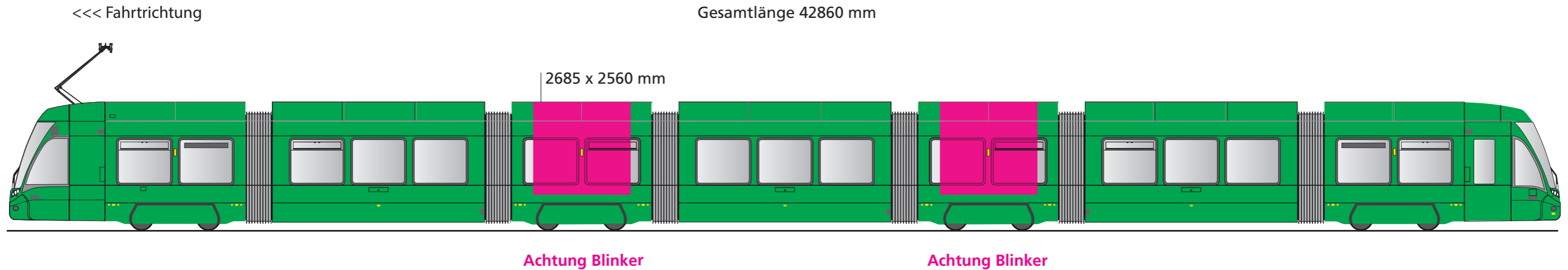


Die Ebene «Fugen / Dichtungen» nicht ausblenden oder verschieben.
Layout / Design in der Ebene «Werbe­fläche» vornehmen.



Fugen, Gummidichtungen und Blinker beachten!



Druckdatenlieferung: Dateiformat: .ai, (Illustrator, Links mitsenden) oder druckfertiges PDF, Auflösung der Bilder mindestens 80 dpi im Masstab 1:1, Text vektorisiert oder Schriften mitsenden, Farbreferenz angeben / Definition in Pantone, RAL. 100 mm Randzugabe allseitig.

Gesamtfläche: B 3840 x H 900 mm / 5860 x 900 mm // 2685 x 2560 mm

Gummiumrandungen der Gläser dürfen überklebt werden. Abflusslöcher unter dem Fenster und Aussenlautsprecher am Dach (nur Türseite) müssen ausgeschnitten werden.

Die KFZ-Prüfnummer der Window-Folie muss unbedingt angebracht werden (kleine transparente Klebefolie, misst ca. 10 x 40 mm, mit Prüfzeichen D5342).

Auf dem Fahrzeug darf nicht geschnitten werden. Ein Knifeless Tape ist zu verwenden.

Gut zur Ausführung	Var. 1	Kunde	«Kunde»
Fahrzeugtyp	Flexity	Material	Folie deckend / Window
Verkehrsbetrieb	BVB	Format	F24
Erstellung	09.07.2022 / ML	Masstab	1:110

Endgültiger Plan akzeptiert am: _____

Unterschrift: _____

MATERIALVORGABE
Die verwendete Folie muss rückstandslos wieder ablösbar sein. Entstehender Mehraufwand oder Beschädigungen am Fahrzeug beim Demontieren wird dem Kunden in Rechnung gestellt.

